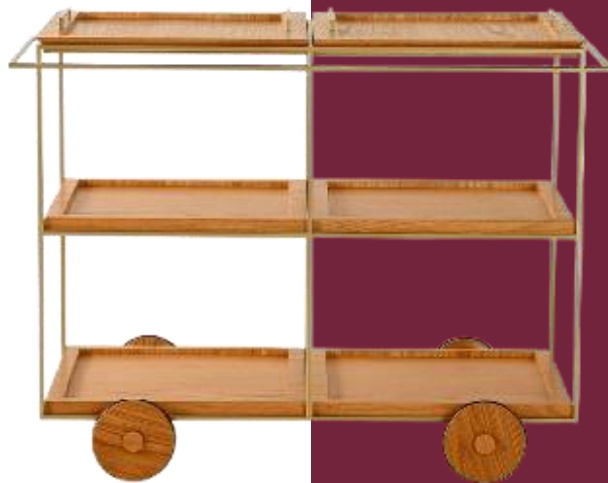


BRETON



CARRINHO
SELF

COLEÇÃO BRASIL

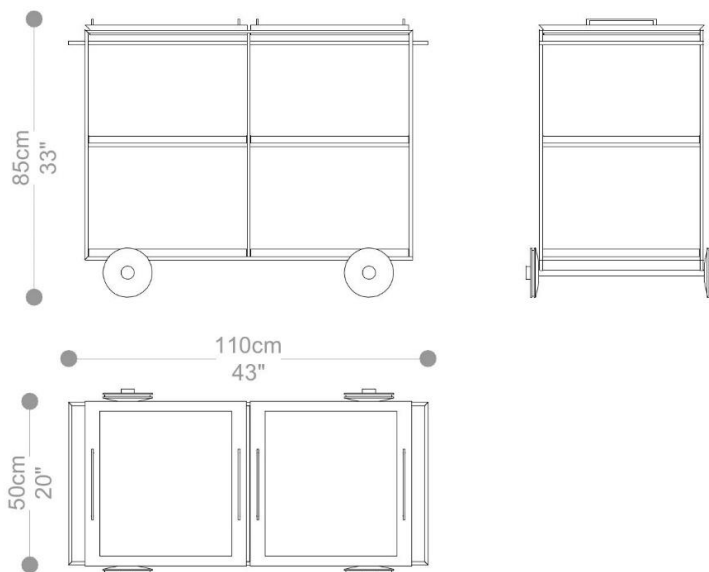
POR:
Karol Suguikawa



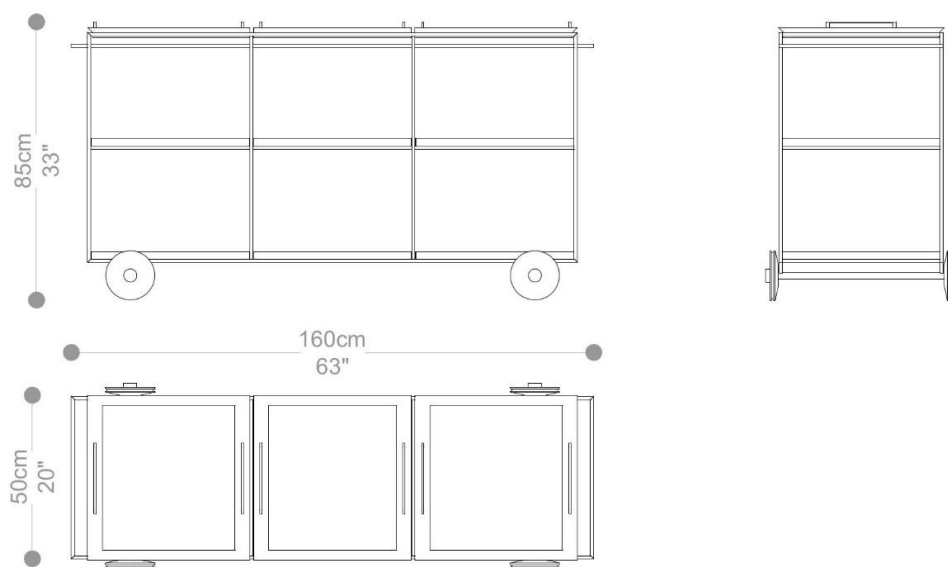
CARRINHO
SELF

BRETON

CARRINHO SELF – 2 DIVISÕES



CARRINHO SELF – 3 DIVISÕES



GARANTIA: 1 ano

EMBALAGEM: O produto é embalado em papelão, com bordas e cantos protegidos com cantoneiras de polietileno e envolto em filme plástico.

CARRINHO
SELF

BRETON


Diferenciais:

- Opção de carrinho com 2 ou 3 bandejas.



CARRINHO
SELF

BRETON

 Tampos e rodas em MDF, com acabamento em revestimento de lâmina de madeira ou laqueado.

Estrutura e alça dos tampos superiores em inox polido, pintado ou nas cores do verniz.

Medidas podem apresentar leves variações. Nos reservamos o direito de efetuar essas alterações em consulta prévia.

CARRINHO
SELF

BRETON